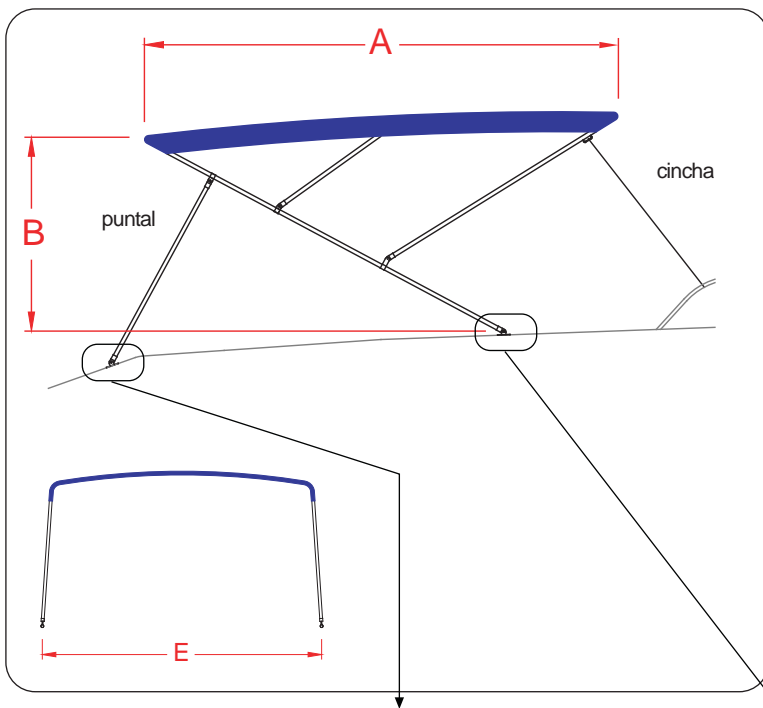


Biminis estándar modelo “ Mataró ”

Bimini con puntales



REFERENCIA:	(A x E x B)	Ø TUBO
58321	2000 x 1550 x 950	Ø22
58322	2000 x 1550 x 1200	Ø22
58323	2000 x 1550 x 1350	Ø22
58300	2000 x 1750 x 950	Ø22
58301	2000 x 1750 x 1200	Ø22
58302	2000 x 1750 x 1350	Ø22
58303	2000 x 1850 x 950	Ø22
58304	2000 x 1850 x 1200	Ø22
58305	2000 x 1850 x 1350	Ø22
58306	2200 x 2000 x 950	Ø22
58307	2200 x 2000 x 1200	Ø22
58308	2200 x 2000 x 1350	Ø22
58309	2200 x 2100 x 950	Ø22
58310	2200 x 2100 x 1200	Ø22
58311	2200 x 2100 x 1350	Ø22
58312	2200 x 2250 x 950	Ø22
58313	2200 x 2250 x 1200	Ø22
58314	2200 x 2250 x 1350	Ø22
58315	2350 x 2350 x 950	Ø25
58316	2350 x 2350 x 1200	Ø25
58317	2350 x 2350 x 1350	Ø25
58318	2350 x 2450 x 950	Ø25
58319	2350 x 2450 x 1200	Ø25
58320	2350 x 2450 x 1350	Ø25

BASE PUNTAL BIMINI



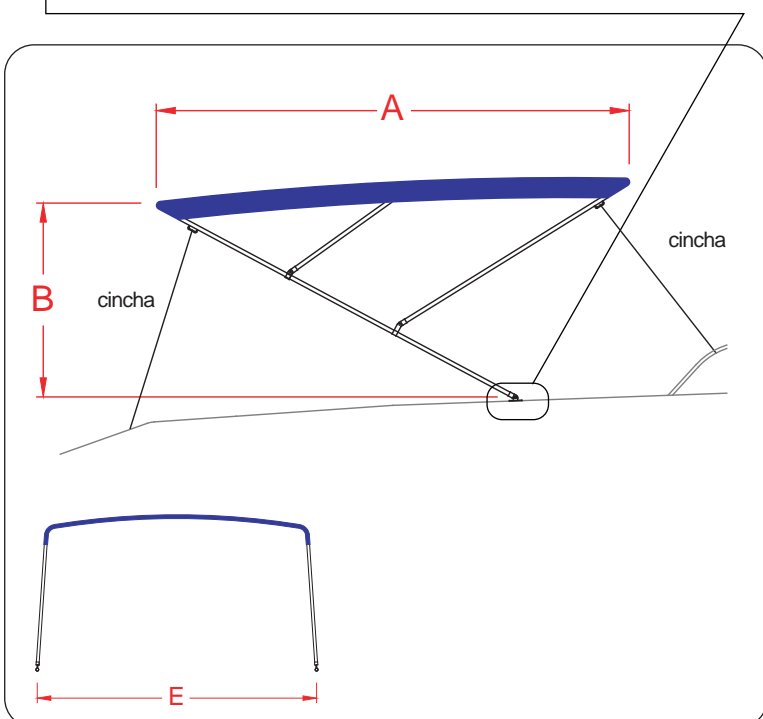
Base giratoria

BASE BIMINI



Base giratoria

Bimini con cinchas



REFERENCIA:	(A x E x B)	Ø TUBO
58371	2000 x 1550 x 950	Ø22
58372	2000 x 1550 x 1200	Ø22
58373	2000 x 1550 x 1350	Ø22
58350	2000 x 1750 x 950	Ø22
58351	2000 x 1750 x 1200	Ø22
58352	2000 x 1750 x 1350	Ø22
58353	2000 x 1850 x 950	Ø22
58354	2000 x 1850 x 1200	Ø22
58355	2000 x 1850 x 1350	Ø22
58356	2200 x 2000 x 950	Ø22
58357	2200 x 2000 x 1200	Ø22
58358	2200 x 2000 x 1350	Ø22
58359	2200 x 2100 x 950	Ø22
58360	2200 x 2100 x 1200	Ø22
58361	2200 x 2100 x 1350	Ø22
58362	2200 x 2250 x 950	Ø22
58363	2200 x 2250 x 1200	Ø22
58364	2200 x 2250 x 1350	Ø22
58365	2350 x 2350 x 950	Ø25
58366	2350 x 2350 x 1200	Ø25
58367	2350 x 2350 x 1350	Ø25
58368	2350 x 2450 x 950	Ø25
58369	2350 x 2450 x 1200	Ø25
58370	2350 x 2450 x 1350	Ø25